

Hinweis:

Das Modell ist werkseitig mit einem Pufferkondensator ausgestattet. Die Kapazität des Kondensators richtet sich nach den jeweiligen Vorgaben des verwendeten Decoders. Wenden Sie sich deshalb bitte bei Anfragen zu möglichen Pufferkondensatoren an den jeweiligen Decoderhersteller.

The model is equipped with a buffer condenser at the factory. The capacity of the condenser depends on the respective requirements of the applied decoder. For requests about suitable buffer condensers please contact the respective decoder manufacturer.

Le modèle est équipé en usine d'un condensateur de protection. La capacité du condensateur varie alors selon les préconisations du fabricant du décodeur utilisé. En cas de questions concernant ce condensateur de protection veuillez vous adresser au fabricant du décodeur utilisé.

Het model is af fabriek uitgerust met een buffercondensator. De capaciteit van de condensator is afhankelijk van de specificaties van de gebruikte decoder. U dient zich daarom tot de fabrikant van de decoder te wenden met betrekking tot de mogelijke buffercondensatoren.

BEDIENUNGSANLEITUNG ELEKTROLOKOMOTIVE BR 117

Instruction sheet for Electric Locomotive BR 117

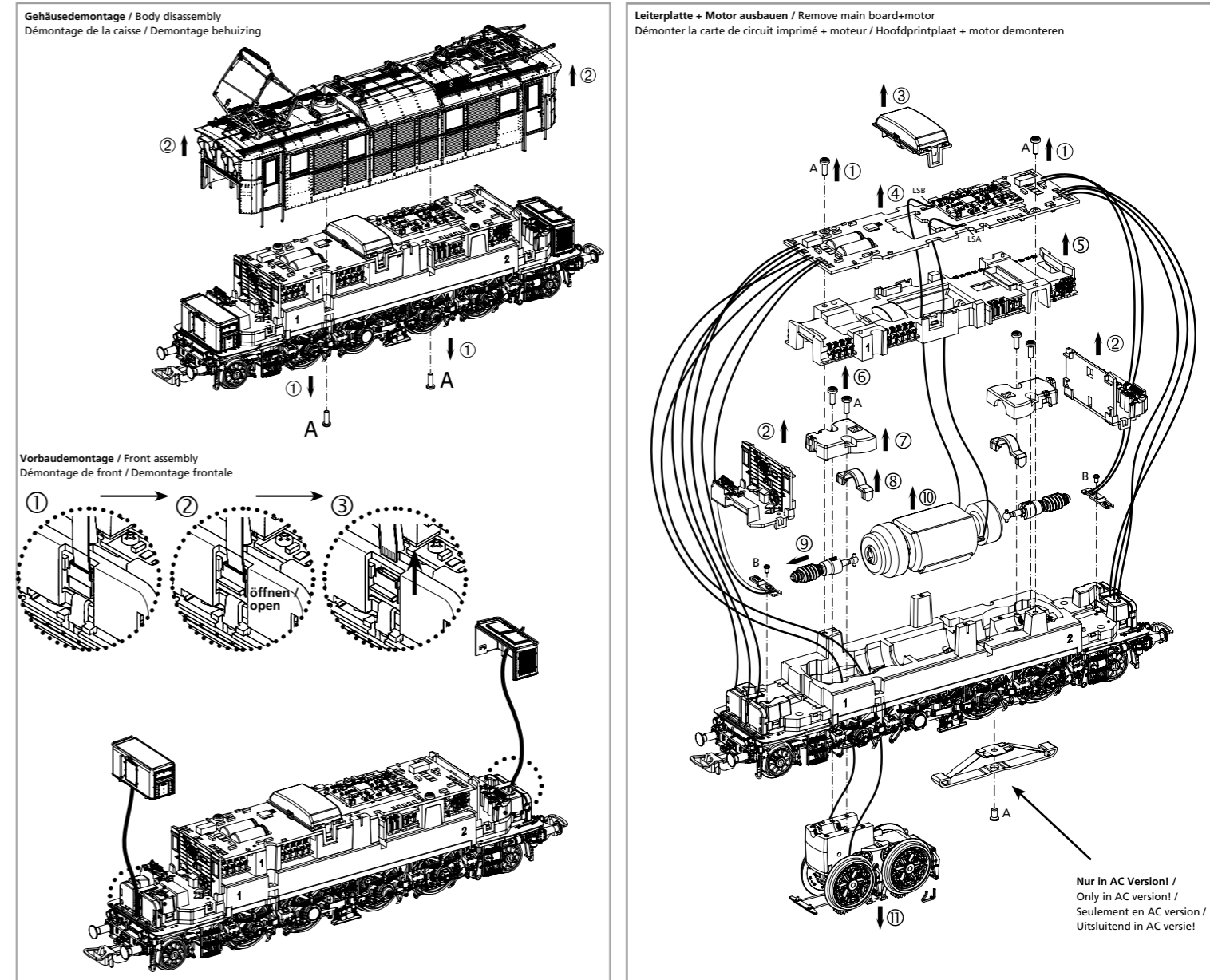
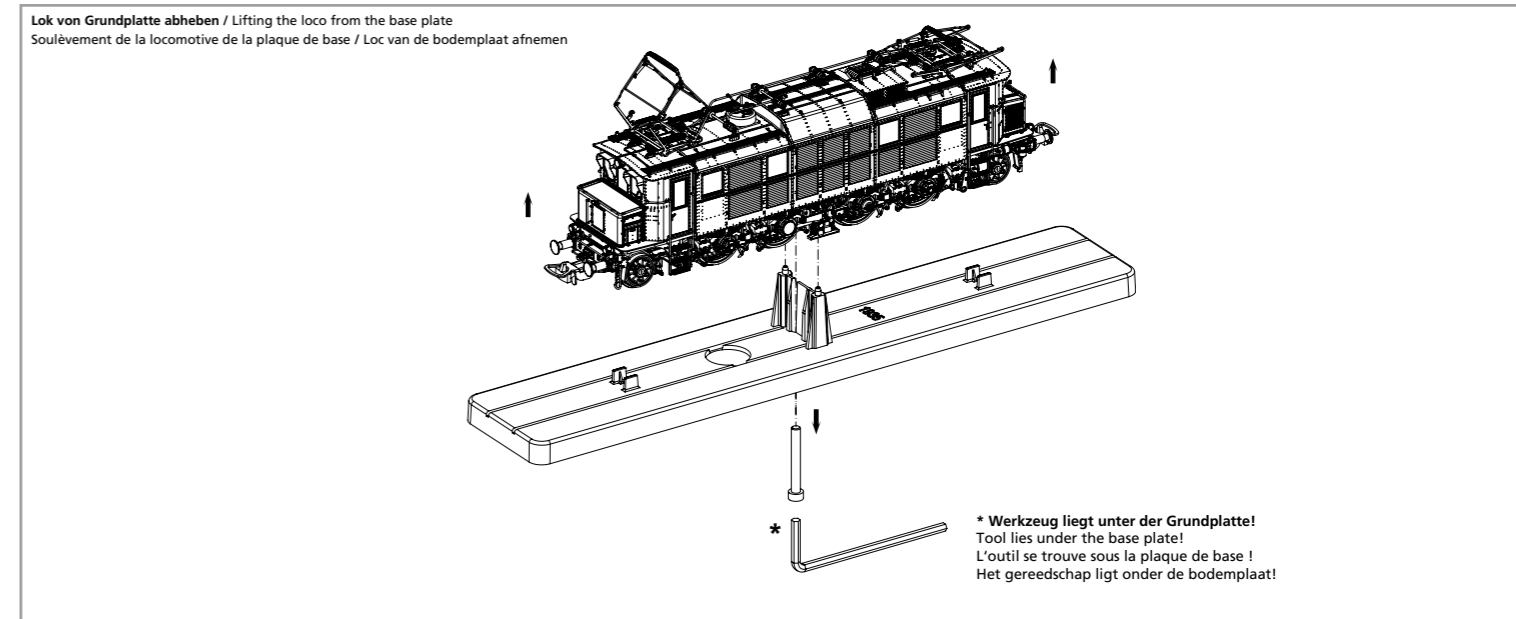


PluX22

51498 Gleichstrom DC
51499 Wechselstrom AC

0-12 V ---
0-16 V ~

Wichtige Informationen sind in der Verpackung und in der Anleitung enthalten. Bitte bewahren Sie diese auf.



EU-Konformitätserklärung

Hiermit erklärt die PIKO Spielwaren GmbH, dass das Produkt in seiner Konzeption und Bauart sowie in der von uns in Verkehr gebrachten Ausführung den grundlegenden Sicherheits-, Gesundheits- und Kompatibilitätsanforderungen der genannten Richtlinien und Verordnungen entspricht. Der vollständige Text der EU-Konformitätserklärung ist unter der folgenden Internetadresse verfügbar: <https://www.piko.de/konform>

EU Declaration of Conformity

PIKO Spielwaren GmbH hereby declares that the product in its design and construction as well as in the version placed on the market by us complies with the basic safety, health and compatibility requirements of the directives and regulations mentioned. The full text of the EU Declaration of Conformity is available at the following internet address: <https://www.piko.de/konform>

Für Modelle mit PIKO SmartDecoder gilt: Bitte beachten Sie die beiliegende Information zum Decoder Firmware-Update.

For models with PIKO SmartDecoder: Please note the enclosed information about the decoder firmware update.

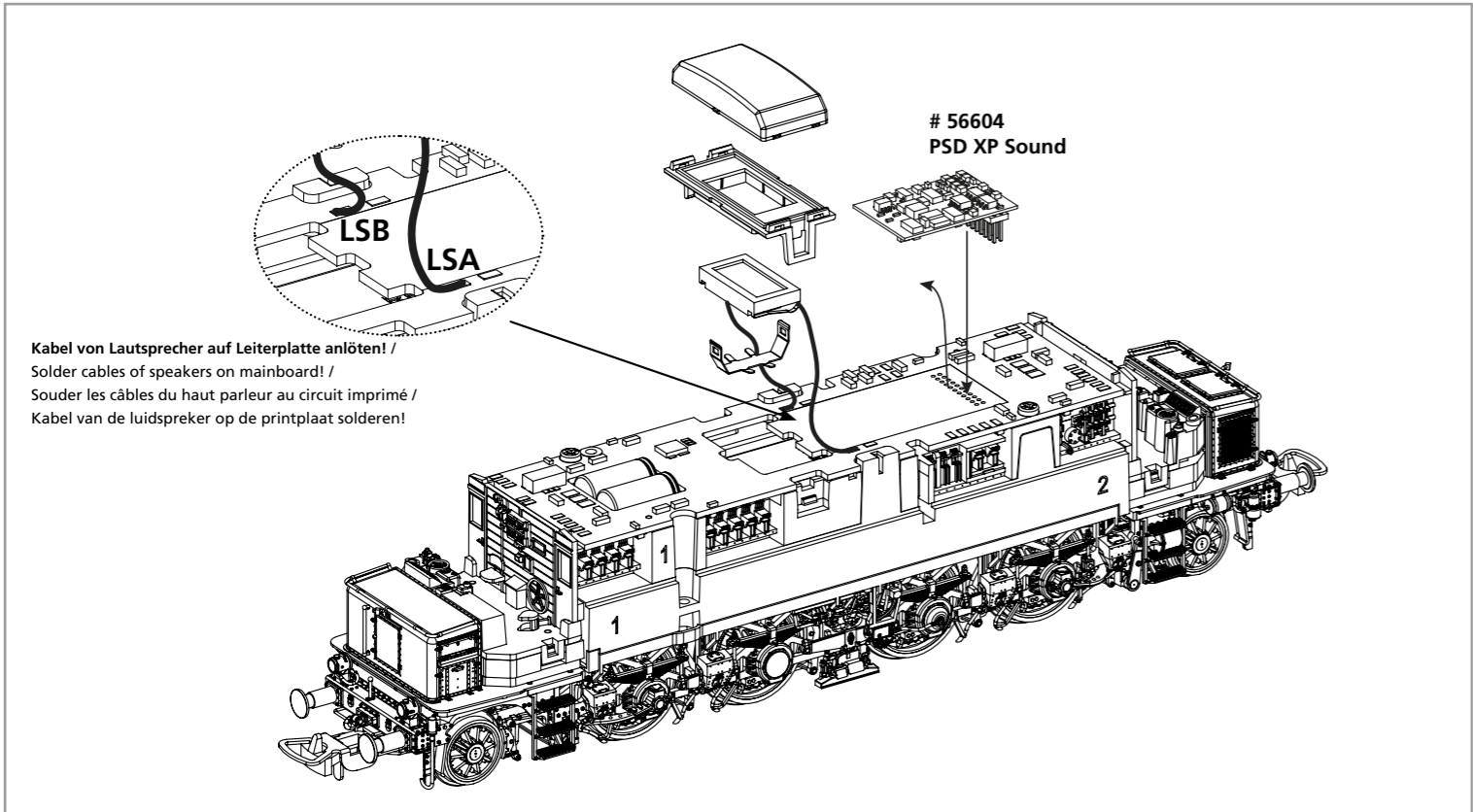
Hinweis zur Reklamation eines Artikels:

Vielen Dank für Ihr Vertrauen in die PIKO Modelle. Wir hoffen, dass Sie mit dem Modell zufrieden sind und lange Freude daran haben. Sollten Sie dennoch Probleme mit Ihrem PIKO Produkt haben und wollen diesen reklamieren, bitten wir Sie, den unter www.piko-shop.de/widerruf hinterlegten Reklamationsschein auszufüllen und diesen dem reklamierten Artikel beizulegen. Vielen Dank.

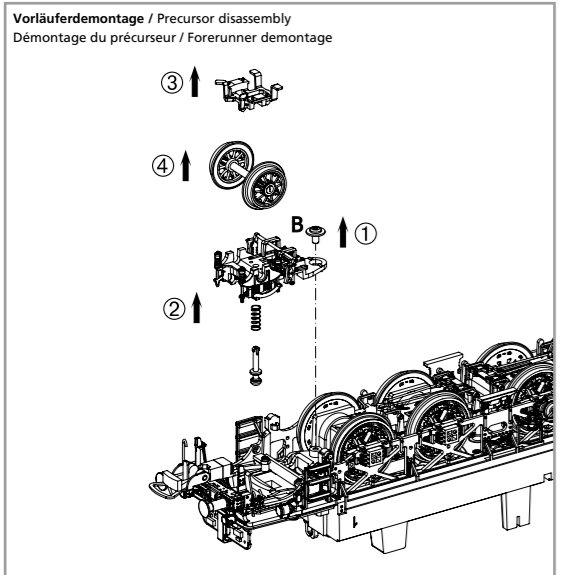
Complaint note:

Thank you for your trust in PIKO models. We hope that you are satisfied with the model and enjoy it for a long time. Should you nevertheless have problems with your PIKO product and wish to complain it, we ask you to fill in the complaint form, which you can find at www.piko-shop.de/en/widerruf, and enclose it with the complained item. Thank you very much.

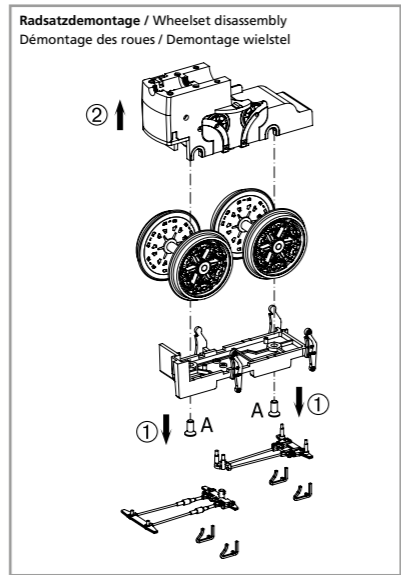




Kabel von Lautsprecher auf Leiterplatte anlöten! /
Solder cables of speakers on mainboard! /
Souder les câbles du haut parleur au circuit imprimé /
Kabel van de luidspreker op de printplaat solderen!



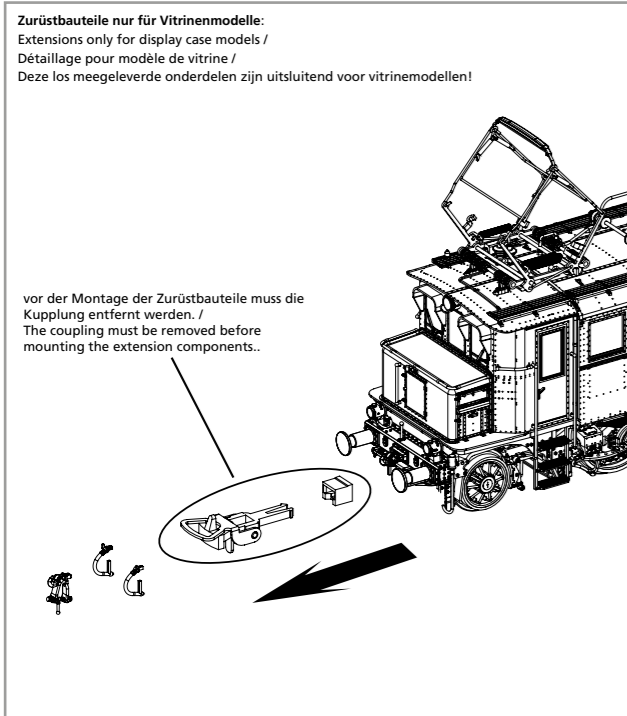
Vorläuferdemontage / Precursor disassembly
Démontage du précurseur / Forerunner demontage



Radsatzdemontage / Wheelset disassembly
Démontage des roues / Demontage wielstel

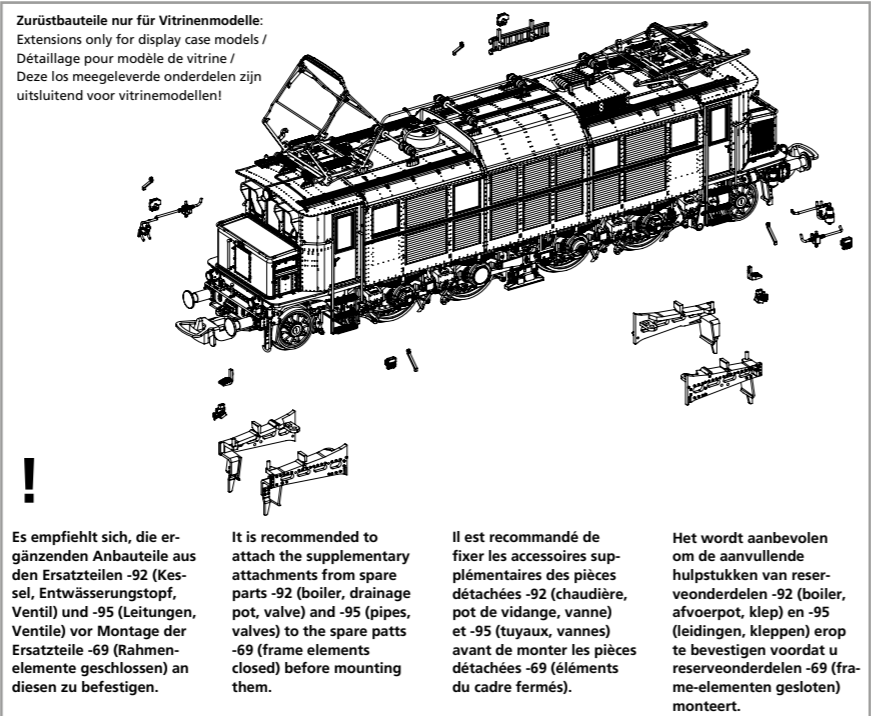
zu verwendende Schraubendreherarten /
Types of screwdrivers to use /
Types de tournevis à utiliser /
Soorten schroevendraaiers om te gebruiken

A = PH0
B = PH00
C = PH000



Zurüstbauteile nur für Vitrinenmodelle:
Extensions only for display case models /
Détailage pour modèle de vitrine /
Deze los meegeleverde onderdelen zijn uitsluitend voor vitrinemodellen!

vor der Montage der Zurüstbauteile muss die
Kupplung entfernt werden. /
The coupling must be removed before
mounting the extension components..



Es empfiehlt sich, die er-
gänzenden Anbauteile aus
den Ersatzteilen -92 (Kes-
sel, Entwässerungstopf,
Ventil) und -95 (Leitungen,
Ventile) vor Montage der
Ersatzteile -69 (Rahmen-
elemente geschlossen) an
diesen zu befestigen.

It is recommended to
attach the supplementary
attachments from spare
parts -92 (boiler, drainage
pot, valve) and -95 (pipes,
valves) to the spare parts
-69 (frame elements
closed) before mounting
them.

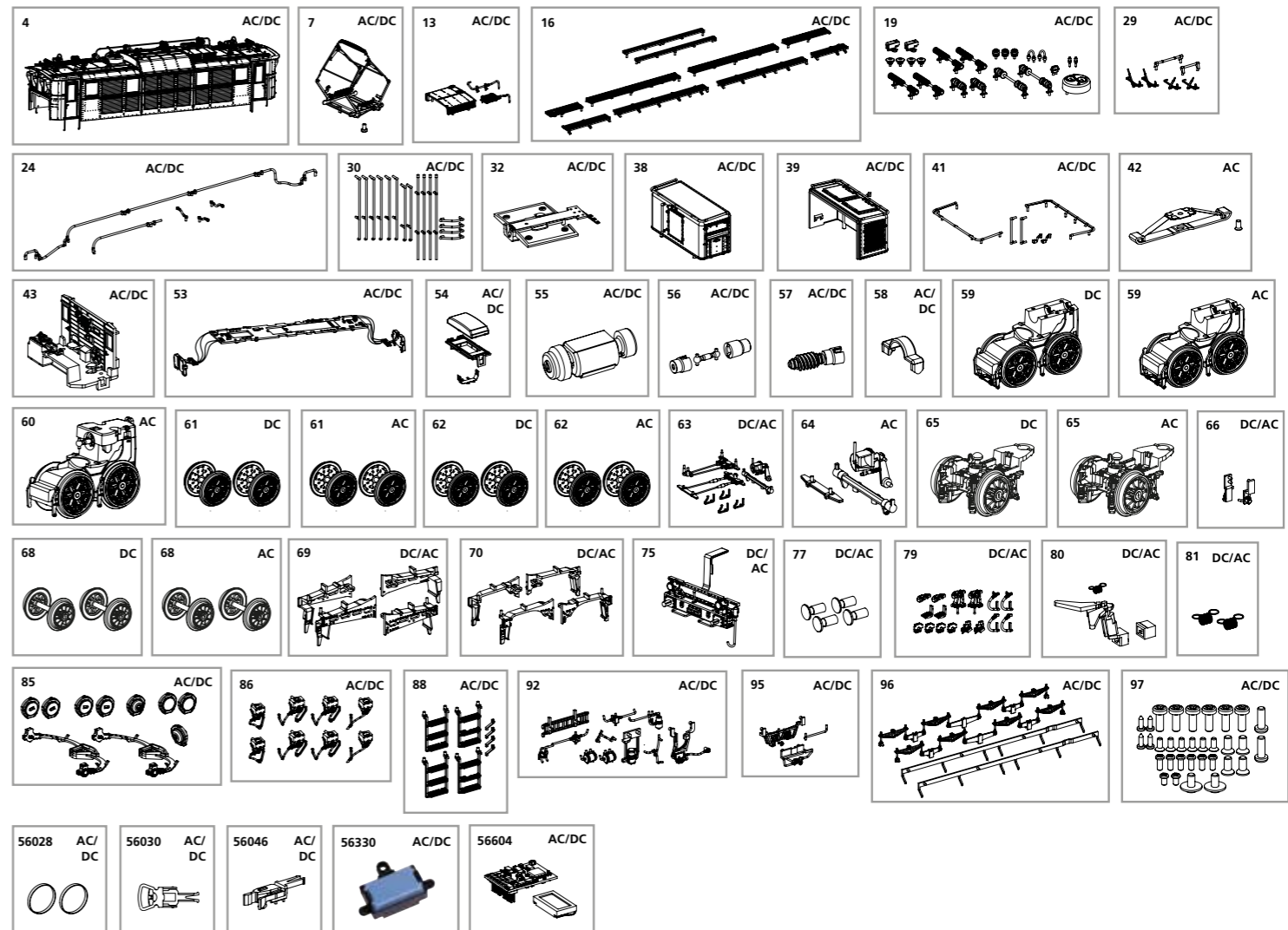
Il est recommandé de
fixer les accessoires sup-
plémentaires des pièces
détachées -92 (chaudière,
pot de vidange, vanne)
et -95 (tuyaux, vannes)
avant de monter les pièces
détachées -69 (éléments
du cadre fermés).

Het wordt aanbevolen
om de aanvullende
hulpstukken van reser-
veonderdelen -92 (boiler,
afvoerpot, klep) en -95
(leidingen, kleppen) erop
te bevestigen voordat u
reserveonderdelen -69 (fra-
me-elementen gesloten)
monteert.

ERSATZTEILE ELEKTROLOKOMOTIVE BR 117

Spare parts for Electric Locomotive BR 117

Bei Ersatzteilanforderung bitte immer die vollständige Ersatzteil-Nr. angeben • Please order the wanted spare part with the complete spare part item number.



56028	AC/DC	56030	AC/DC	56046	AC/DC	56330	AC/DC	56604	AC/DC
-------	-------	-------	-------	-------	-------	-------	-------	-------	-------

Bezeichnung / Description	ET-Nr. / spare part N°	PG*
Gehäuse / Body	51497-04	17
Pantograph SBS 10 / Pantograph SBS 10	51410-07	12
Dachlüfterkasten / Roof fan box	51494-13	7
Dachlaufstege / Roof walkways	51494-16	9
Isolatoren / Insulators	51497-19	11
Dachleitungen / Roof cables	51494-24	9
Handgriffe Dach, Wischer / Handrails roof, wiper	51497-29	11
Handstangen, Regenleitung / Handrails, rain pipe	51490-30	10
Beleuchtungsplatine / Lighting PCB	51494-32	11
Vorbau vorn / Front stem	51497-38	10
Vorbau hinten / Rear stem	51497-39	10
Handgriffe Hauben / Handles hoods	51497-41	8
Führerstand / Driver cab	51490-43	9
Hauptplatine mit Beleuchtungsplatinen und Kabel / Main PCB with lighting boards and cables	51494-53	18
Halterung Lautsprecher / Loudspeaker holder	51490-54	8
Motor komplett / Motor complete	51490-55	14
Kardanwelle und Buchsen / Cardan shaft and bushes	51490-56	7
Schneckenachse / Worm axle	51490-57	9
Halter Getriebe / Gear holder	51490-58	6
Bremsgestänge, Fangeisen / Brake linkage, safety bar	51490-63	9
Steckdosen / Sockets	51494-66	7
Rahmenelemente geschlossen / Frame elements closed	51490-69	7
Rahmenelemente offen / Frame elements open	51490-70	7
Pufferbohle / Buffer beam	51497-75	9
Puffer (4 Stück) / Buffer (set of 4)	51490-77	6
Heizungsdose, Kuppelhaken, Bremsleitung, Auftritt Pufferbohle / heating socket, coupling plug, brake line, step buffer beam	51494-79	9
Kupplungsschacht, Feder / Coupling shaft, spring	51490-80	8

Bezeichnung / Description	ET-Nr. / spare part N°	PG*
Kupplungsfeder (2 Stück) / Coupling spring (set of 2)	51490-81	7
Achslagerdeckel, Achsabdeckung / Axle bearing cover, axle cover	51494-85	9
Sandkästen / Sandboxes	51490-86	9
Treppe mit Halter / Stairs with holder	51490-88	9
Kessel, Entwässerungstopf, Ventil / Boiler, drainage pot, valve	51494-92	9
Leitungen, Ventile / Pipes, valves	51494-95	7
Feder, Rippe seitlich / Spring, rib side	51490-96	7
Schrauben (32-tlg.) / Screws (32 pcs.)	51490-97	7
ET aus unserem Standard-Programm / Spare parts standard range		
Haftreifen (10 Stck.) / Friction tires (set of 10)	56028	
Kupplung (2 Stck.) / Coupling (set of 2)	56030	
H0 PIKO Kurzkupplung (4 Stück) / H0 PIKO short Coupling (set of 4)	56046	
Ersatzlautsprecher / Replacement loudspeaker	56330	
PIKO SmartDecoder XP Sound / PIKO SmartDecoder XP Sound	56604	
nur für DC-Version / only for DC version		
Getriebebox / Gearbox	51490-59	15
Radsatz (2 Stück) / Wheelset (2 pcs.)	51490-61	11
Radsatz mit Haftreifen (2 Stück) / Wheelset w friction tires (2 pcs.)	51490-62	12
Vorläufer / Precursor	51490-65	12
Vorläufer Radsatz (2 Stück) / Precursor wheelset (2 pieces)	51490-68	9
nur für AC-Version / only for AC version		
Wechselstromschleifer + Schraube / Slider w screw	59380-42	10
Getriebebox / Gearbox	51491-59	15
Getriebebox für Schleifer / Gearbox for slider	51491-60	15
Radsatz (2 Stück) / Wheelset (2 pcs.)	51491-61	11
Radsatz mit Haftreifen (2 Stück) / Wheelset w friction tires	51491-62	12
Bremsgestänge (AC Schleifer) / Brake linkage (AC slider)	51491-64	8
Vorläufer / Precursor	51491-65	12
Vorläufer Radsatz (2 Stück) / Precursor wheelset (2 pieces)	51491-68	9

*Preisgruppe *price category